



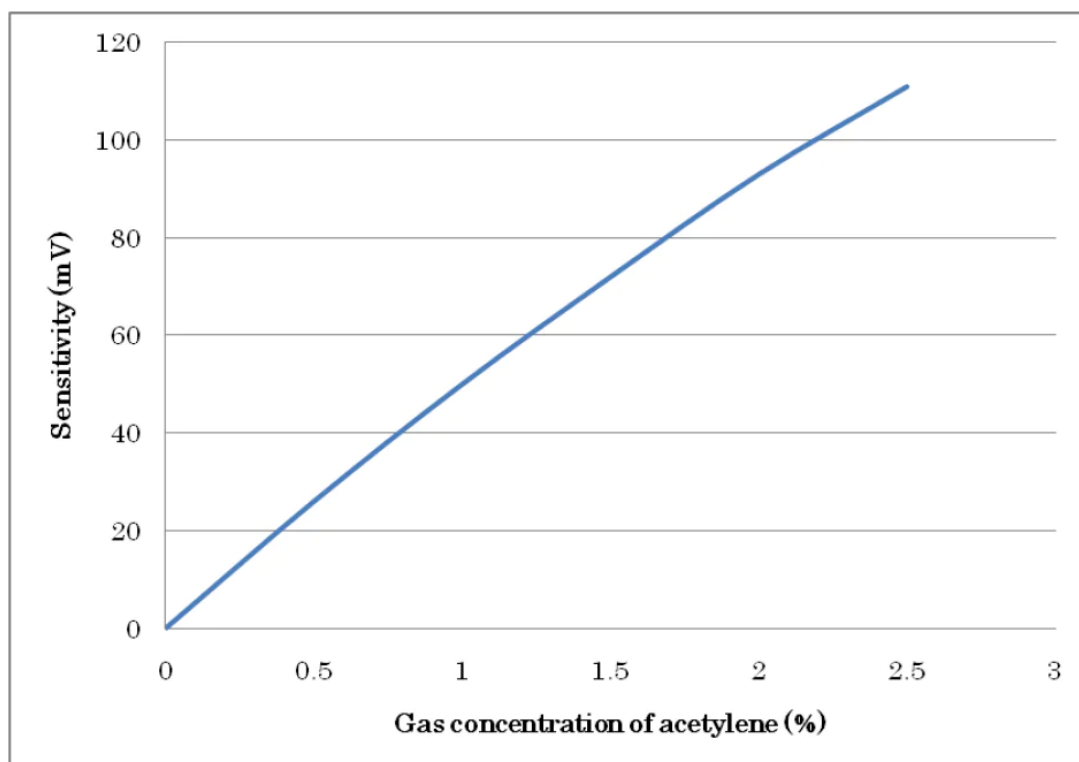
接触燃烧式气体传感器

NCP-180-A 是乙炔气体传感器，是 NCP-180-P 小型化、省电化的工业用传感器。

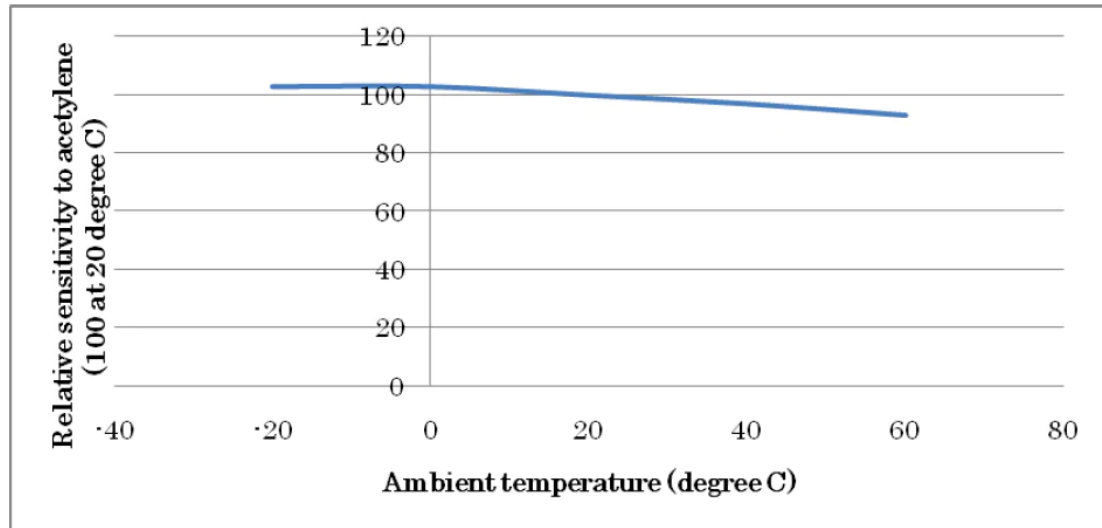
【特征】

- 匹配对类型
- 对应乙炔气体
- 小型、省电型

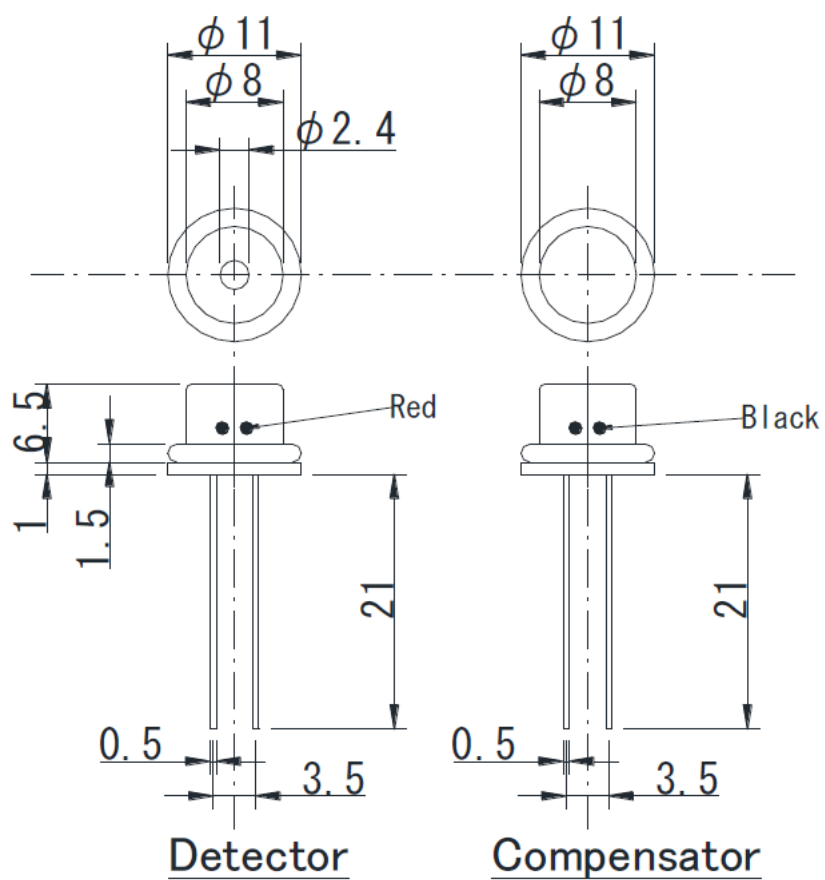
气体灵敏度特性



温度特性



外形圖



(± 0.2)

基本仕様

传感器 (IC)	NCP-180-A
检测气体	乙炔, 乙炔
印加电压	2.0V +/- 0.1 伏
清浄大気中出力	0 +/- 25mV
検知濃度範囲	0%至 100%LEL
出力値	
※甲烷、异丁烷、丙烷、氢灵敏度 (10%LEL)	乙炔:8mV 以内
消費電流 (印加电压時)	145 +/- 15 毫安

使用環境 (温度条件、湿度条件)	-20~+60°C 不结露, 低于 95%RH
保管环境	-30 ~+70°C 不结露, 低于 99%RH
応答时间 (T90)	T90:8 秒以内
同日内再現性	零点:±0.5mV 气体灵敏度:±1.0%LEL
年零点漂移	±0.5mV/月以内
長期安定性	1%LEL/月以内
設計寿命	3 年以内
保証期間	24 个月
推奨保管期間	六个月
直线性	100%LEL